

2/2-Wege Kugelhahn für Trinkwasser RB37

in Messing verchromt

Robinet à bille à 2/2-voies pour eau potable RB37

en laiton chromé



2/2-Wege Kugelhahn für Trinkwasser

in Messing verchromt

Robinet à bille à 2/2-voies pour eau potable

en laiton chromé

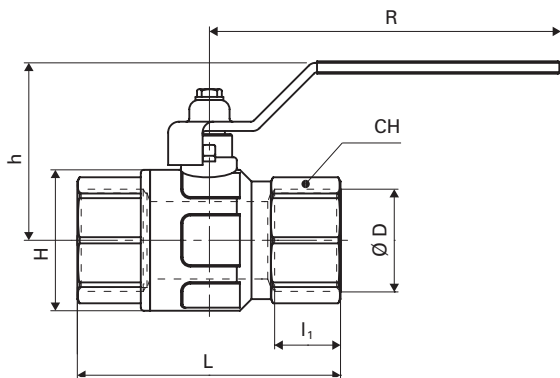
Technische Daten

Betriebsdruck	10 bar bei Trinkwasser
Temperatur	-20° bis +150°C, ohne Dampf
Gehäuse	Messing verchromt
Kugel	Messing verchromt
Kugeldichtung	PTFE
Spindeldichtung	EPDM
Anschluss	Gewinde nach ISO 7-1
Handhebel	Stahl verzinkt, mit grünem Kunststoffwärmeschutz
Zulassung	geprüft und zugelassen für Trinkwasser nach EN13828 und DVGW W570

Caractéristiques techniques

Pression de service	10 bar avec eau potable
Température	-20° à +150°C, sans vapeur
Corps	laiton chromé
Bille	laiton chromé
Joint de bille	PTFE
Joint de tige	EPDM
Raccord	filetage selon ISO 7-1
Levier	acier zingué, plastique moulé, vert
Approbation	approuvé pour l'eau potable selon la norme EN13828 et DVGW W570

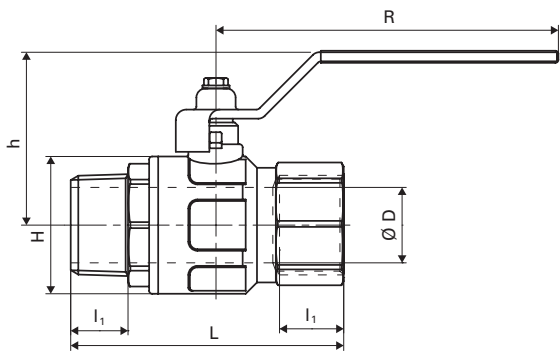
RB 376 ...



D	DN	L	H	h	R	I ₁	CH	PN
1/4"	10	49,5	23,5	41,5	85,5	11	18	50
3/8"	10	52,4	24	41,5	85,5	11,4	21	50
1/2"	15	61	30,5	49,8	92,5	15	25	50
3/4"	20	68	37	56,3	113,5	16,3	31	40
1"	25	85	45,5	60,3	113,5	19,1	38	40
1 1/4"	32	99,5	58	76,5	138	21,4	47	30
1 1/2"	40	109	71	92	158	21,4	54	30
2"	50	130	85	99	158	25,7	66	25

6

RB 377 ...



D	DN	L	H	h	R	I ₁	CH	PN
1/4"	10	56,9	23,5	41,5	85,5	11	18	50
3/8"	10	58,9	24	41,5	85,5	11,4	21	50
1/2"	15	68	30,5	49,8	92,5	15	25	50
3/4"	20	75,5	37	56,3	113,5	16,3	31	40
1"	25	90,5	45,5	60,3	113,5	19,1	38	40
1 1/4"	32	105	58	76,5	138	21,4	47	30
1 1/2"	40	115,5	71	92	158	21,4	54	30
2"	50	135,5	85	99	158	25,7	66	25